



ЖИЛСТРОЙ-1

АРХИТЕКТУРНАЯ ФАСАДНАЯ ЛЕПНИНА

*Московская область, г. Бронницы, пос Горка, д. 9
8(903)156-02-57 8(985)427-59-74 www.gs-1.ru*

ПРОДУКЦИЯ

Карнизы

Капители колонн

Колонны

Базы колонн

Перила балюстрады

Балясины

Базы балюстрады

Тяги

Замковые камни



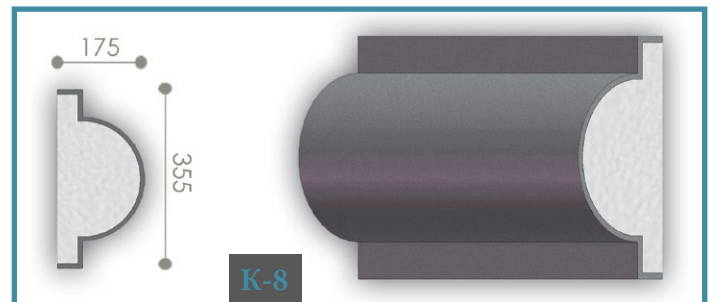
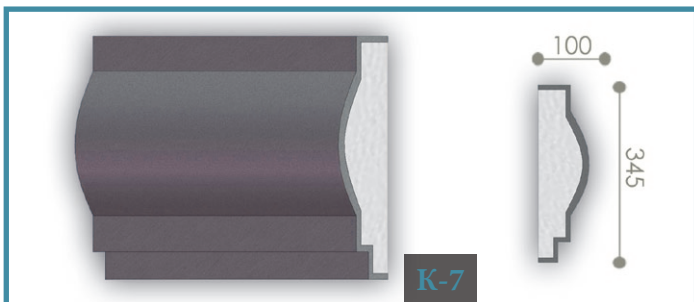
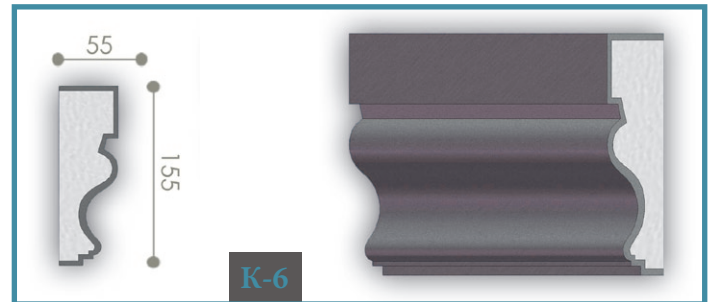
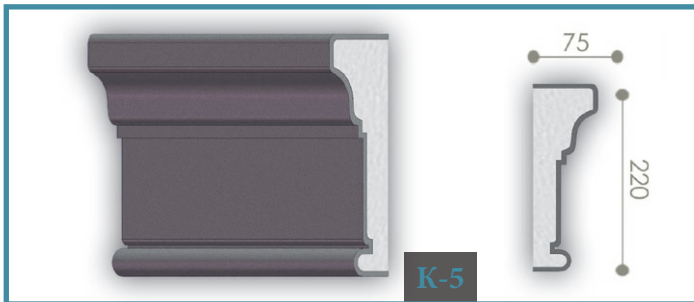
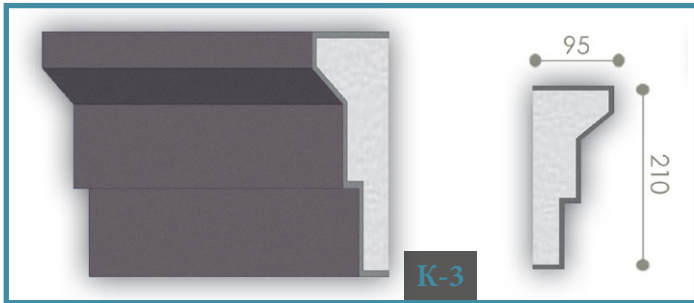
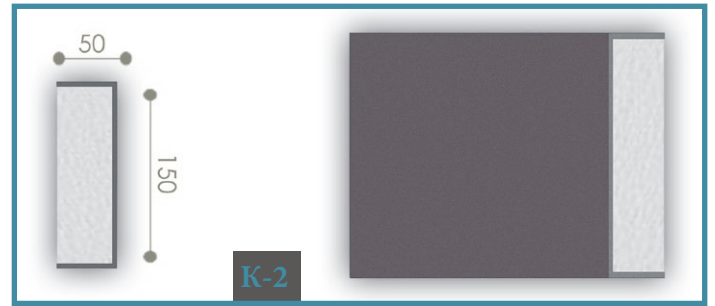
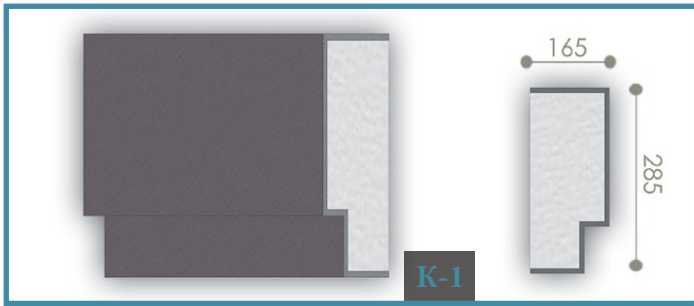
ЖИЛСТРОЙ-1



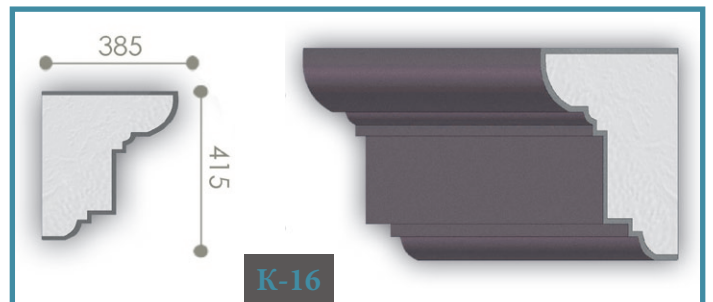
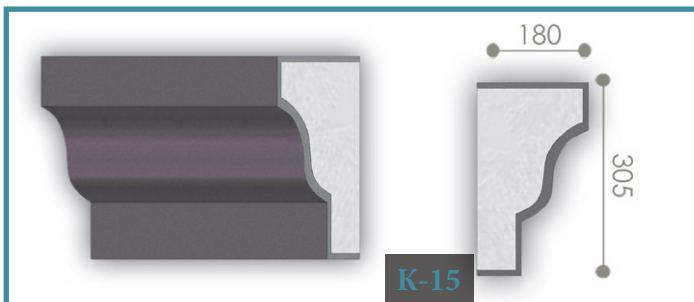
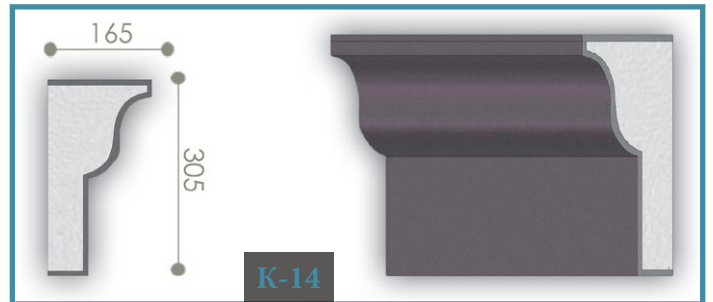
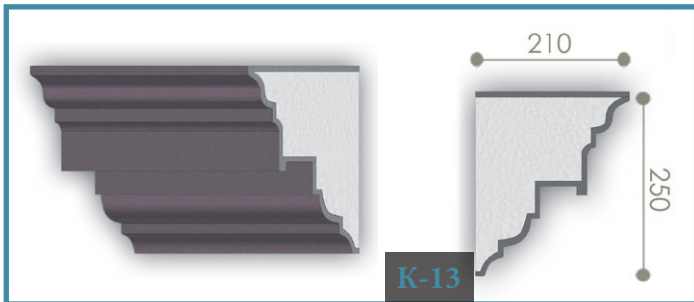
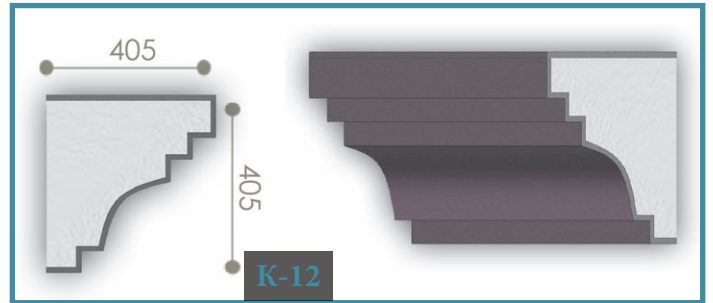
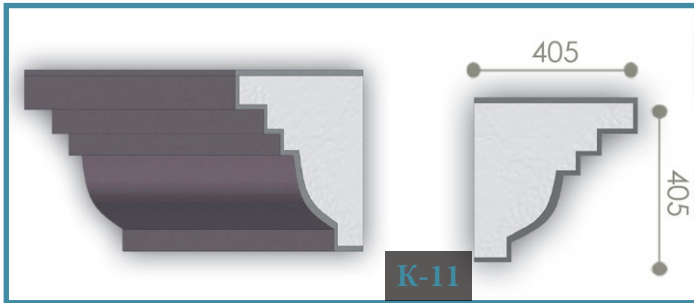
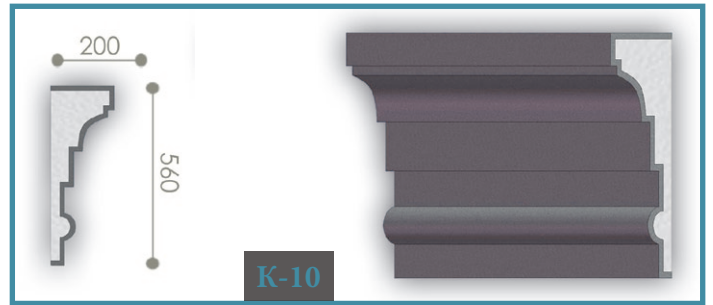
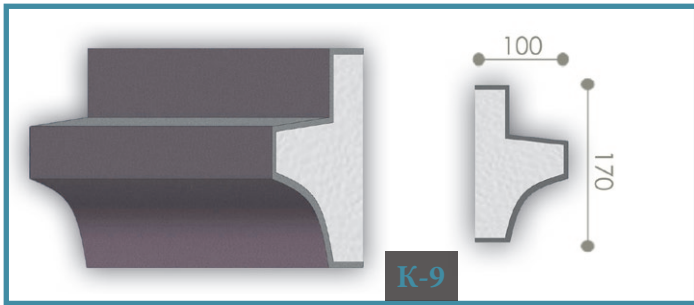
Карнизы

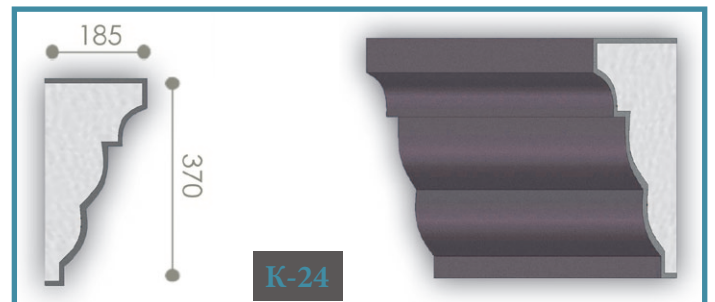
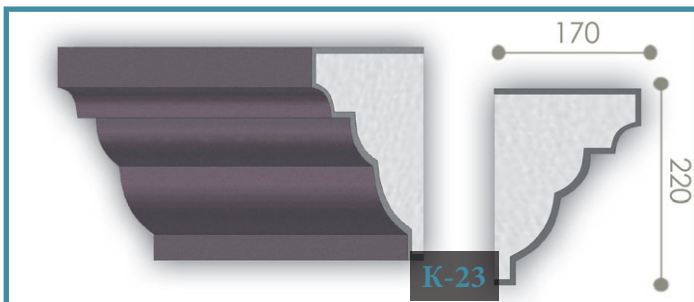
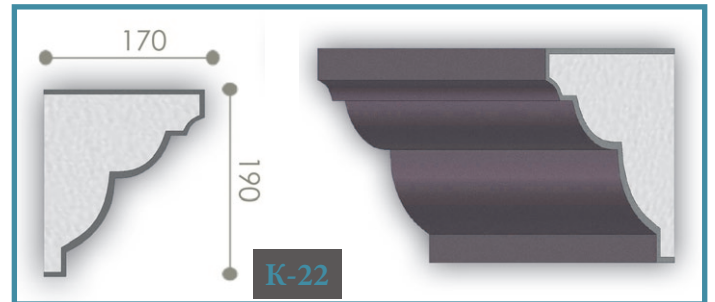
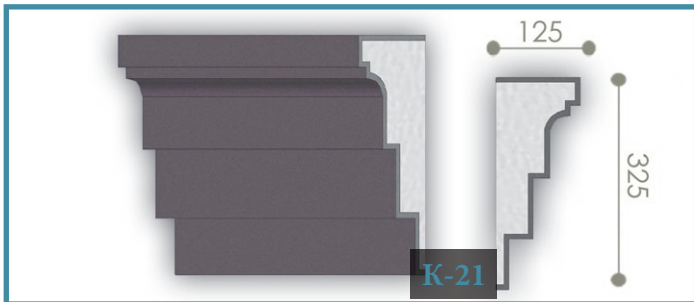
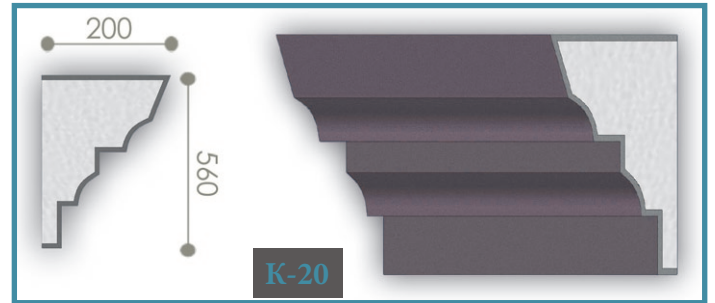
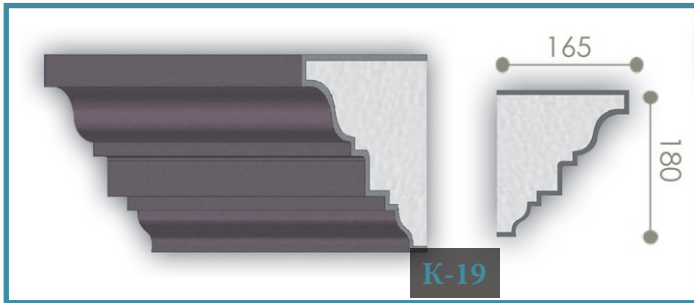
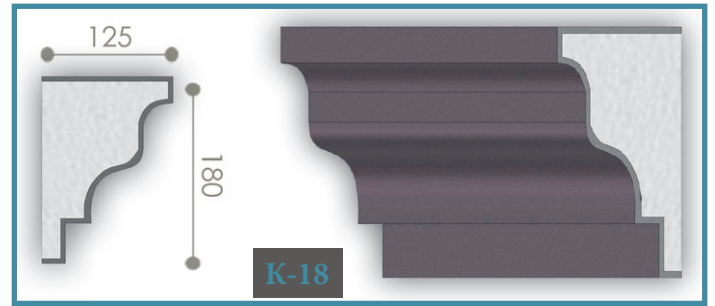
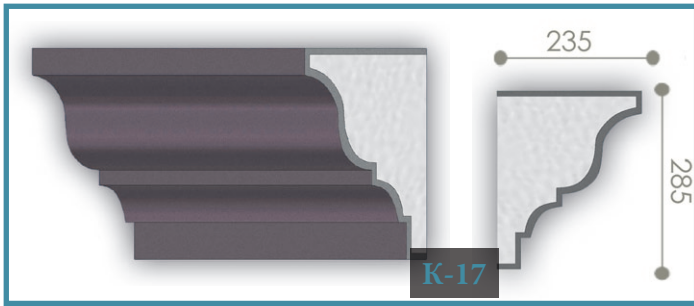


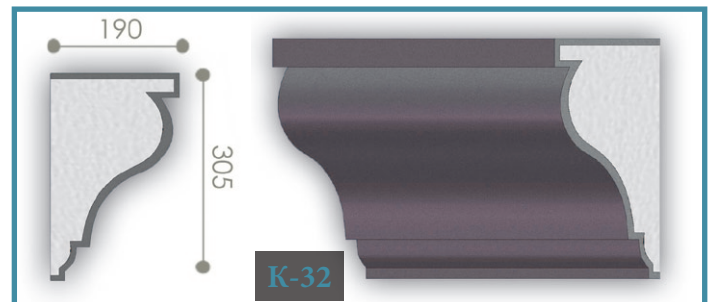
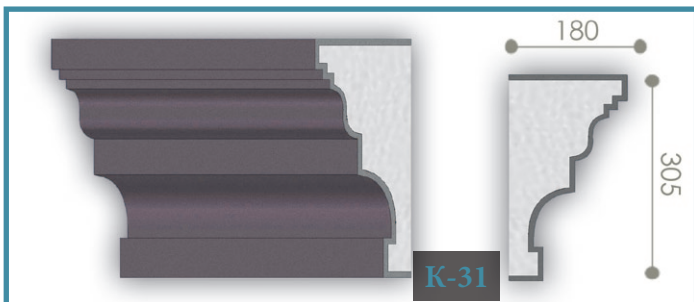
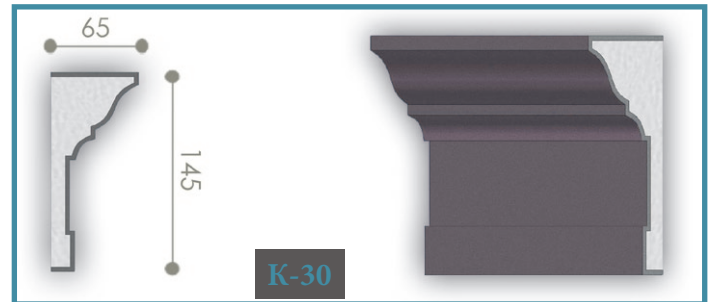
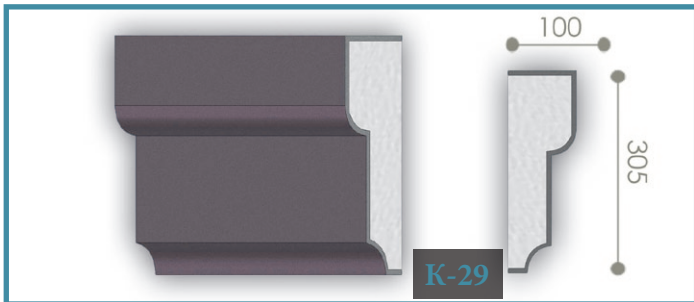
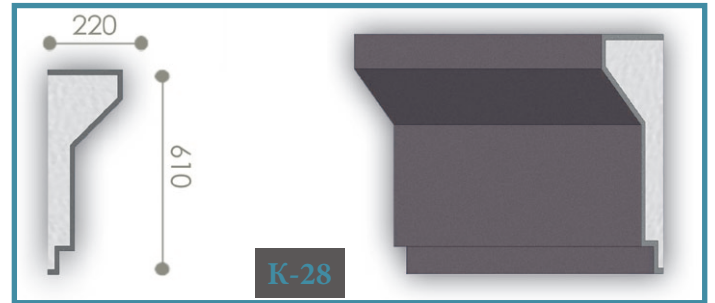
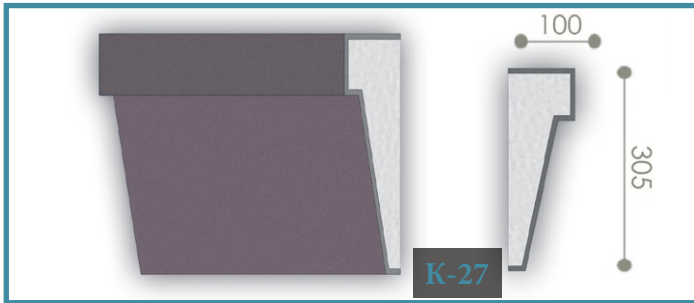
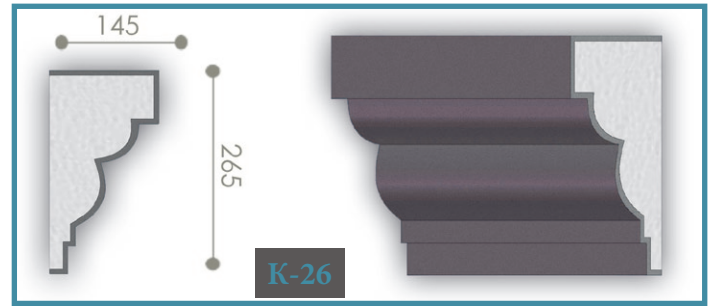
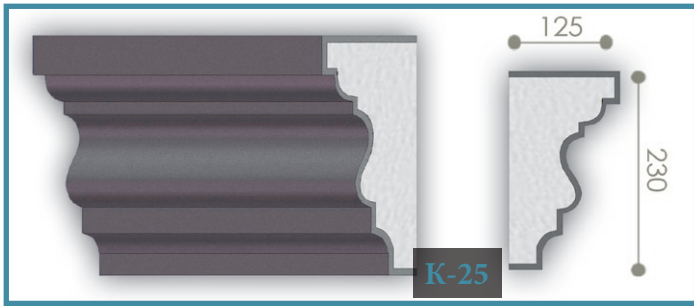
ЖИЛСТРОЙ-1

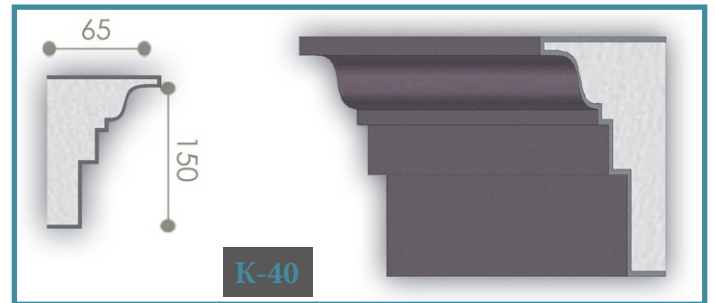
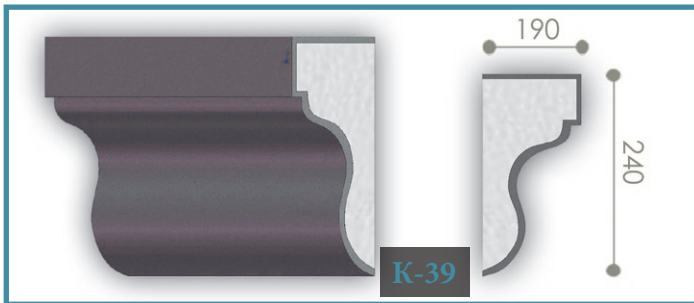
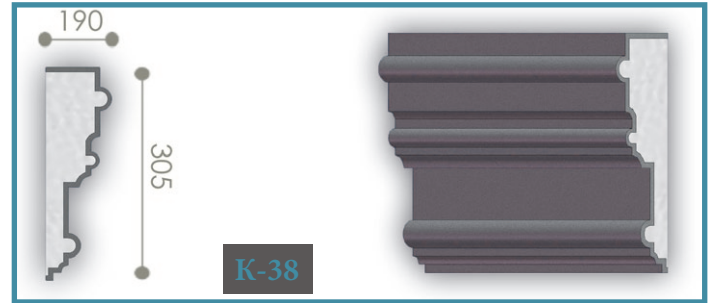
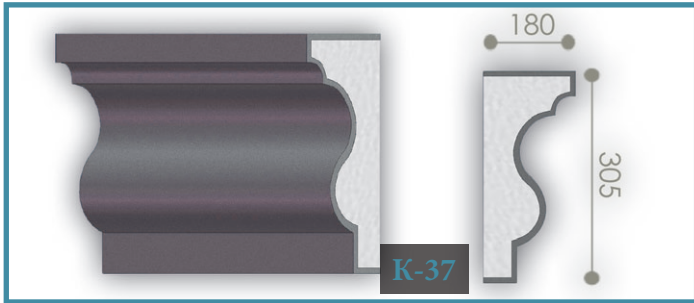
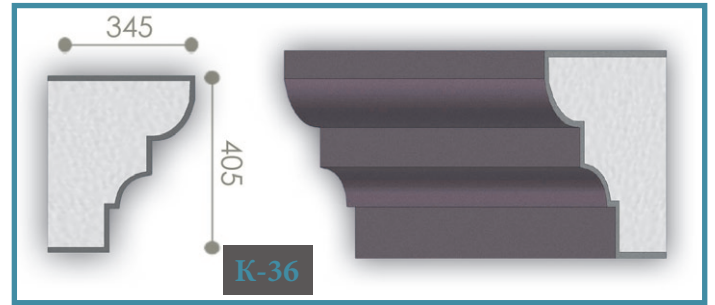
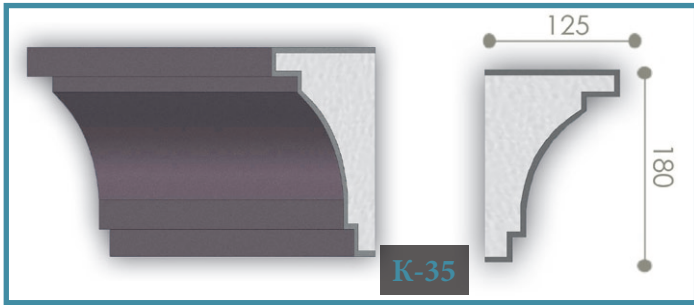
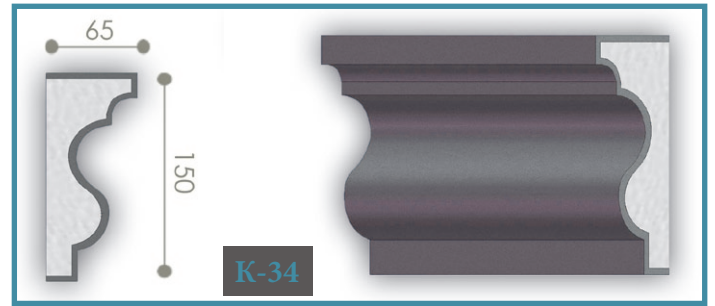
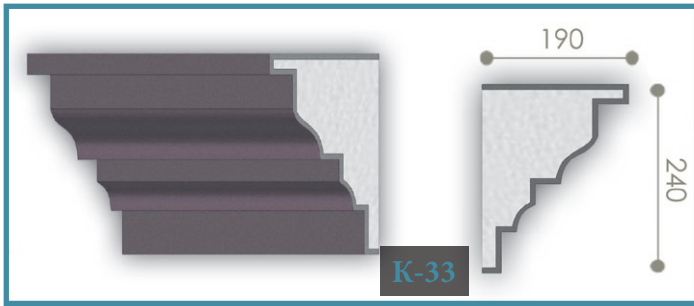


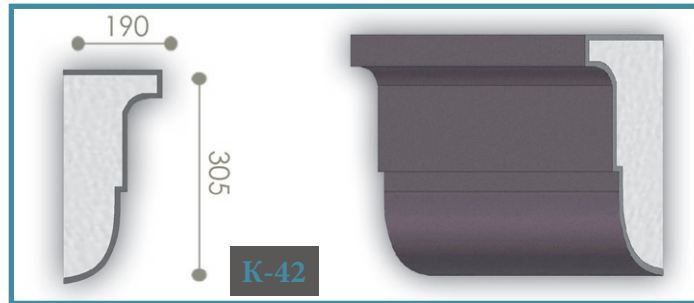
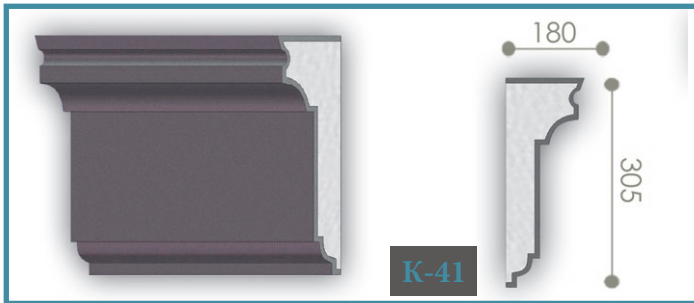
ЖИЛСТРОЙ-1











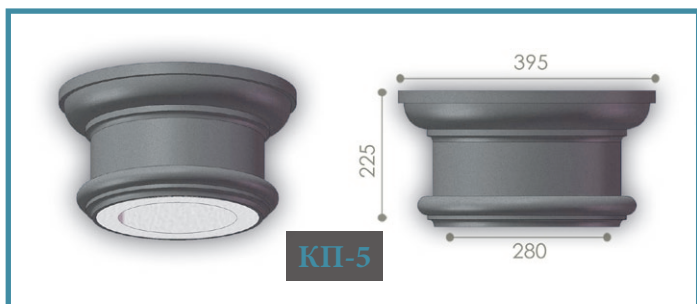
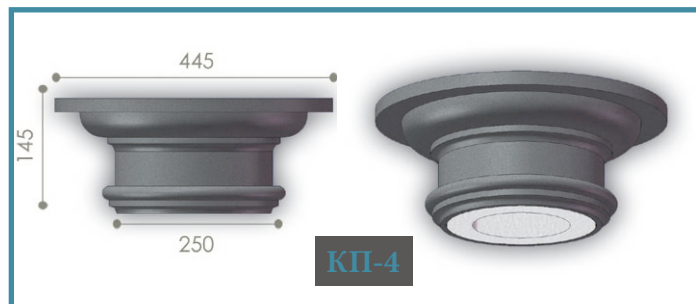
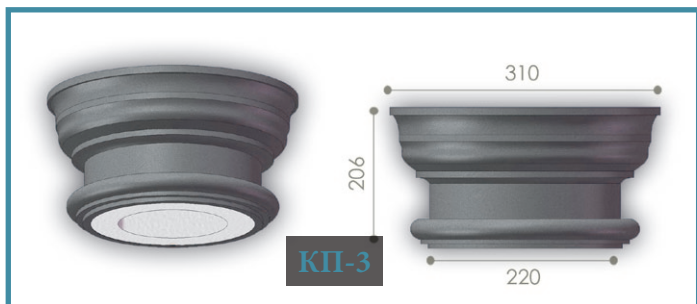
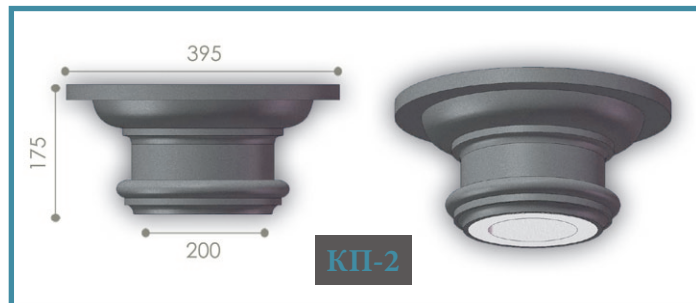
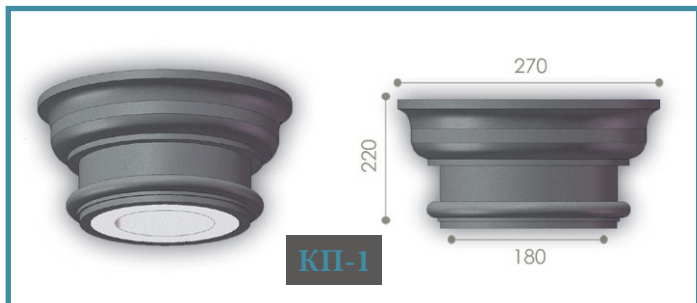
ЖИЛСТРОЙ-1



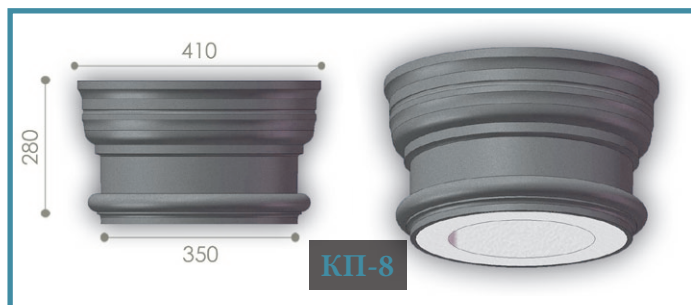
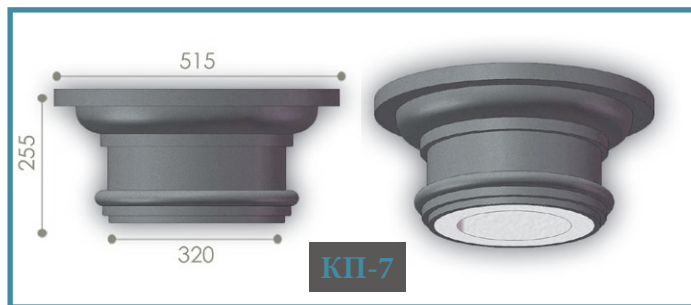
Капители КОЛОНН



ЖИЛСТРОЙ-1



ЖИЛСТРОЙ-1



ЖИЛСТРОЙ-1



Колонны



ЖИЛСТРОЙ-1



КА-1

180



КА-2

200



КА-3

220



ЖИЛСТРОЙ-1



КА-4

250



КА-5

280



КА-6

300



ЖИЛСТРОЙ-1



320

КА-7



350

КА-8

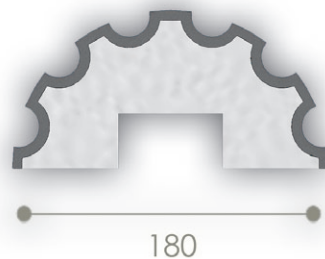


380

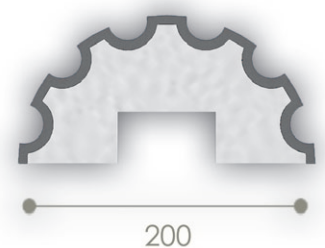
КА-9



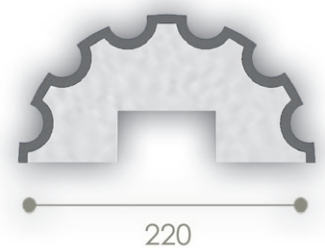
ЖИЛСТРОЙ-1



KA-1a



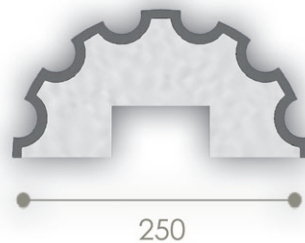
KA-2a



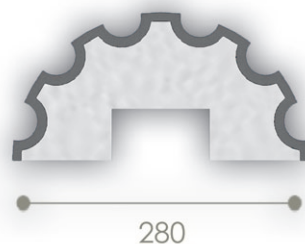
KA-3a



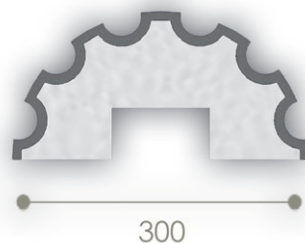
ЖИЛСТРОЙ-1



KA-4a



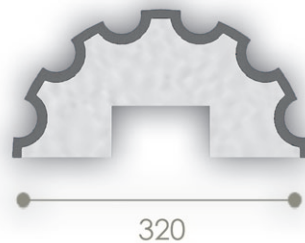
KA-5a



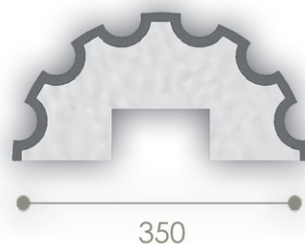
KA-6a



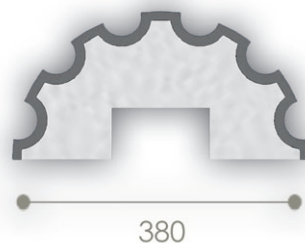
ЖИЛСТРОЙ-1



KA-7a



KA-8a



KA-9a



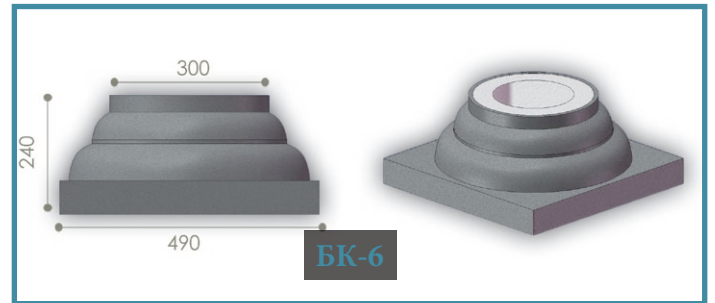
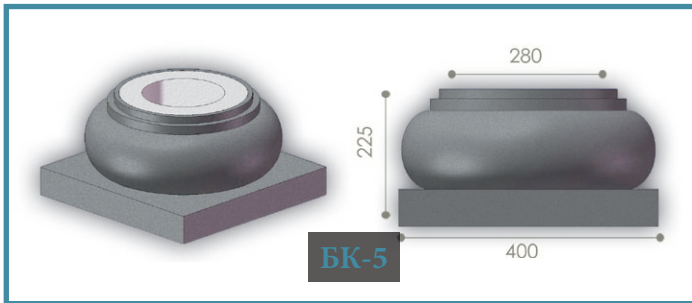
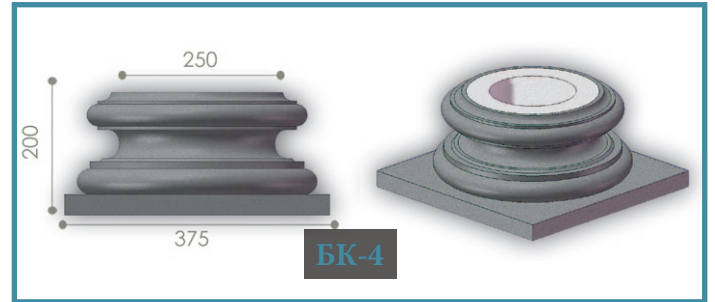
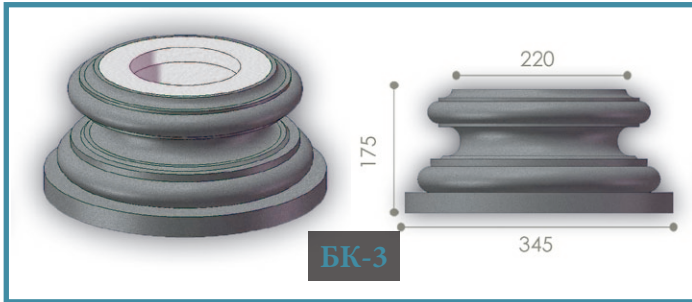
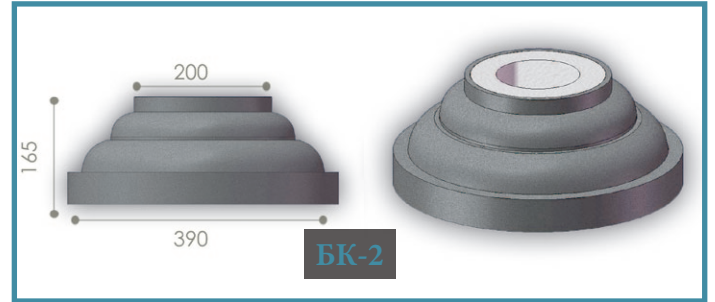
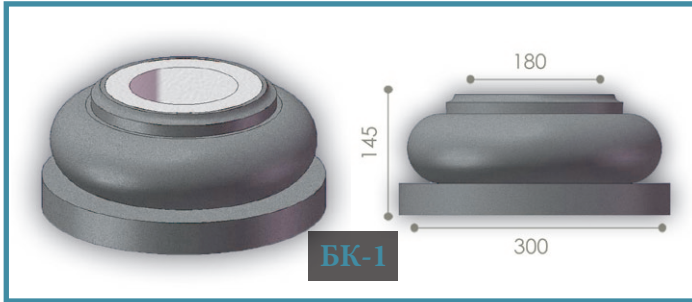
ЖИЛСТРОЙ-1

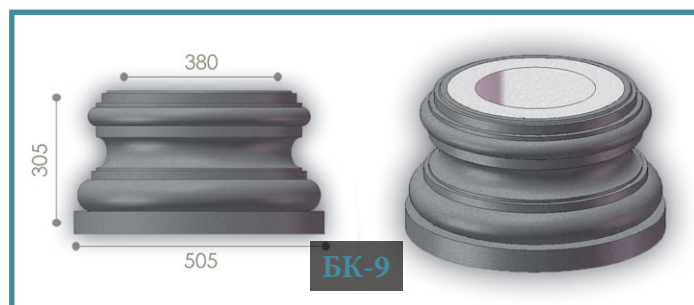
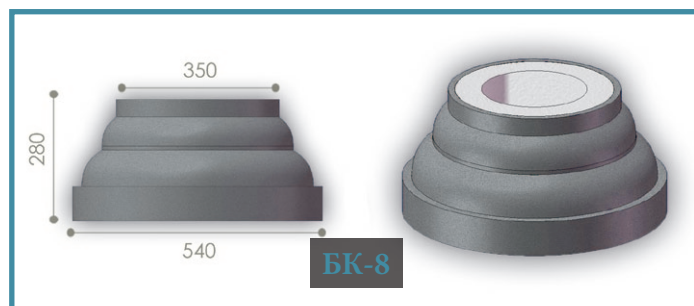
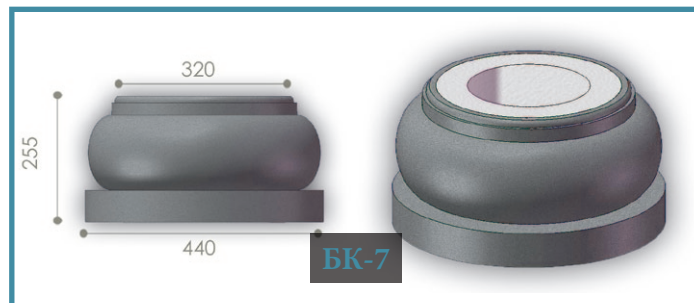


Базы КОЛОНН

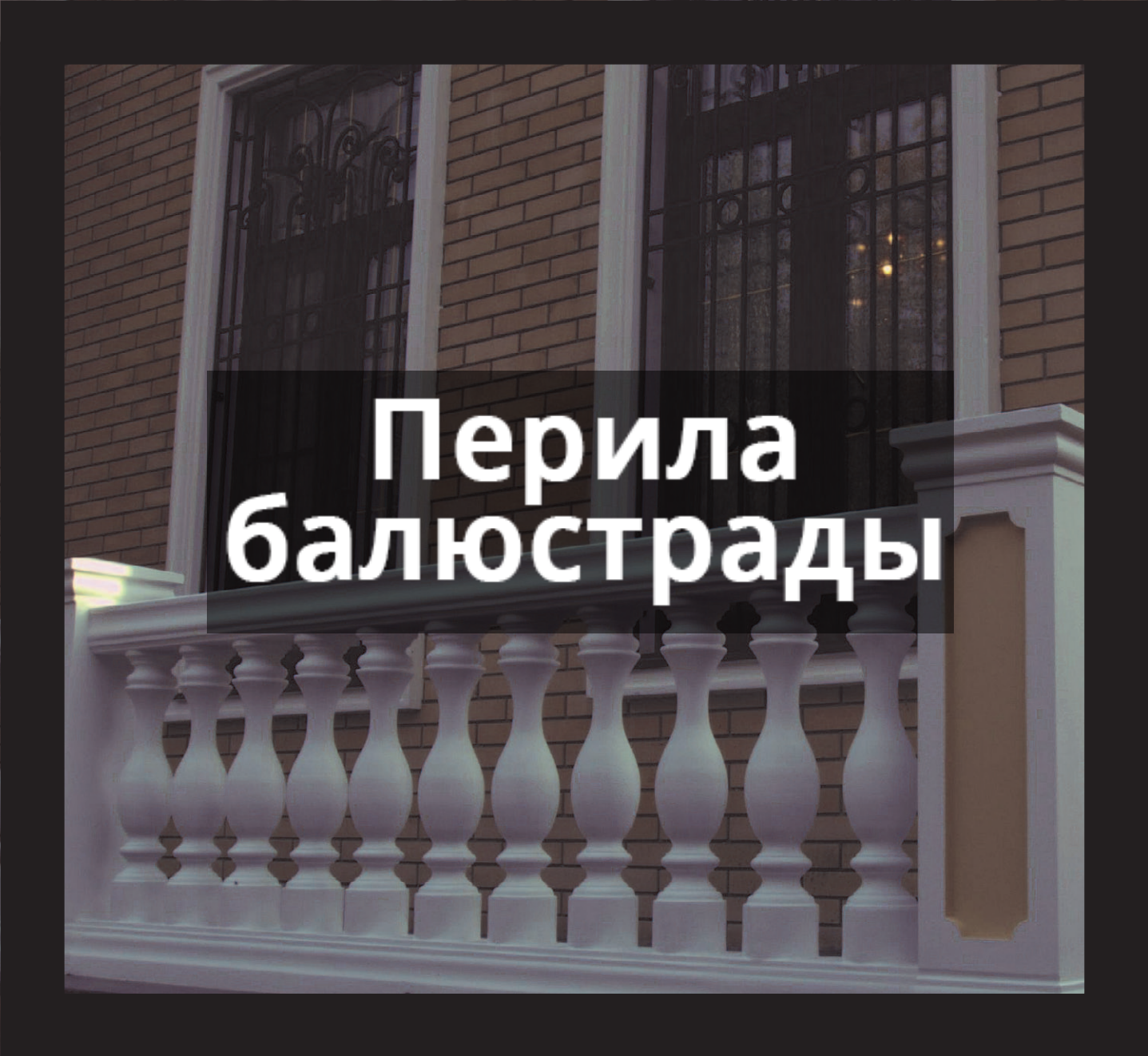


ЖИЛСТРОЙ-1





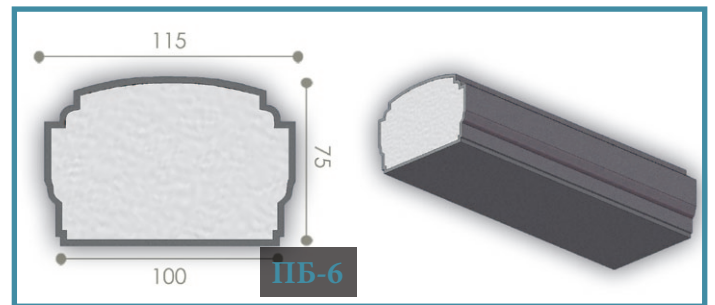
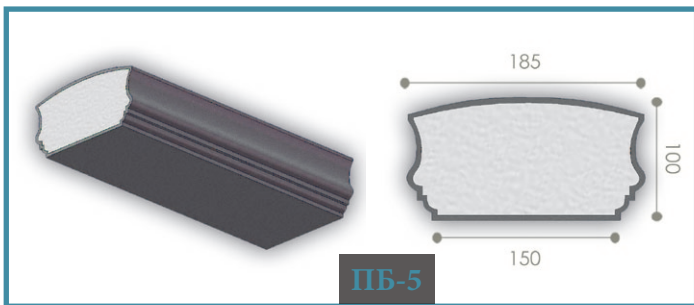
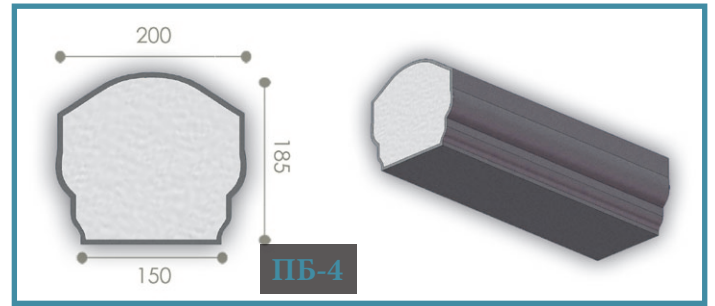
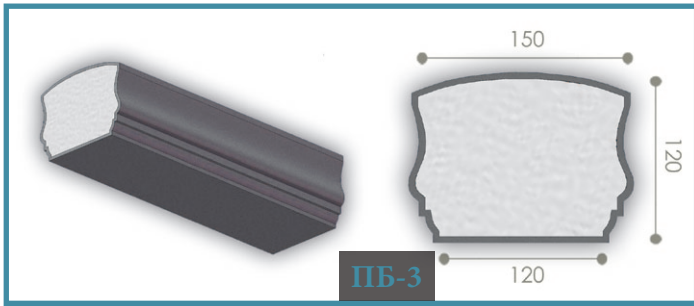
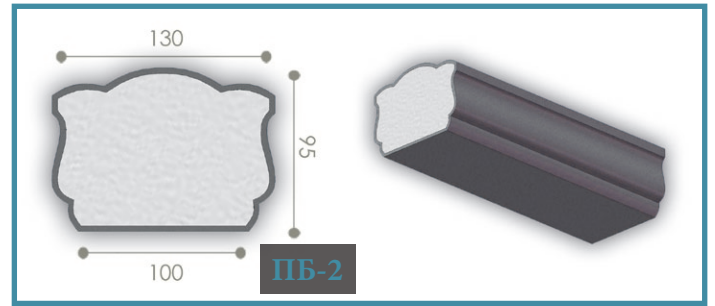
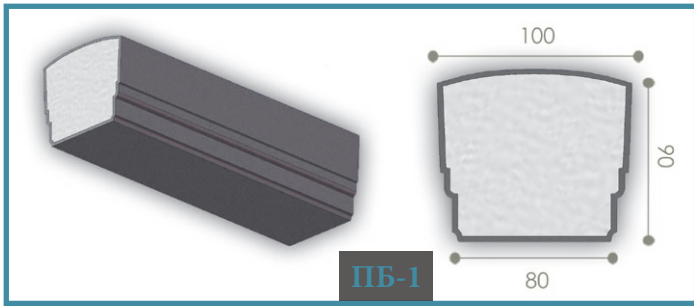
ЖИЛСТРОЙ-1



Перила балюстрады



ЖИЛСТРОЙ-1

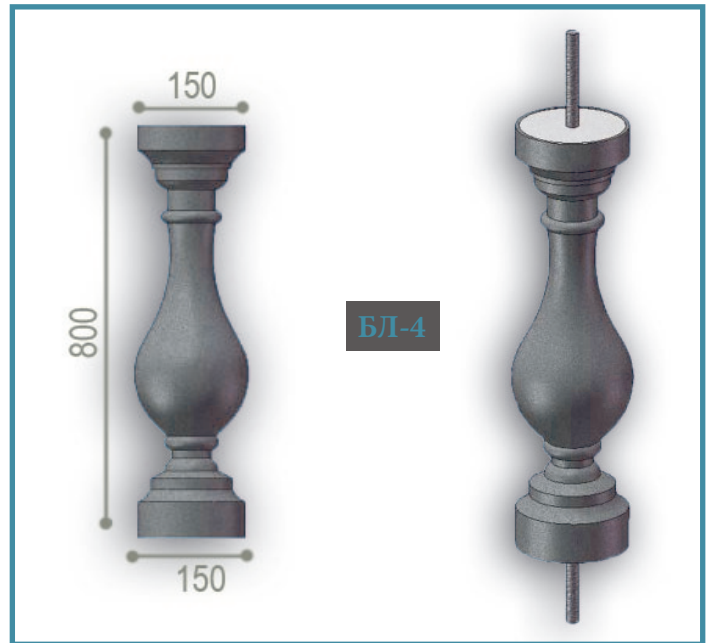
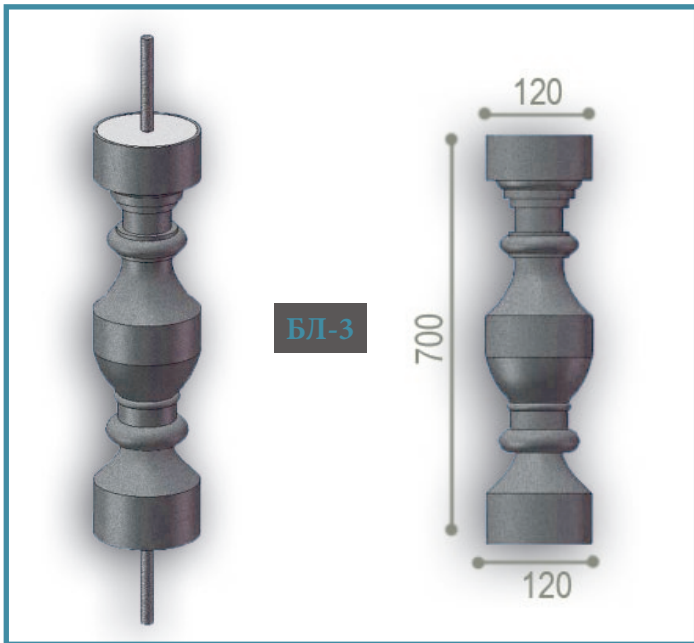
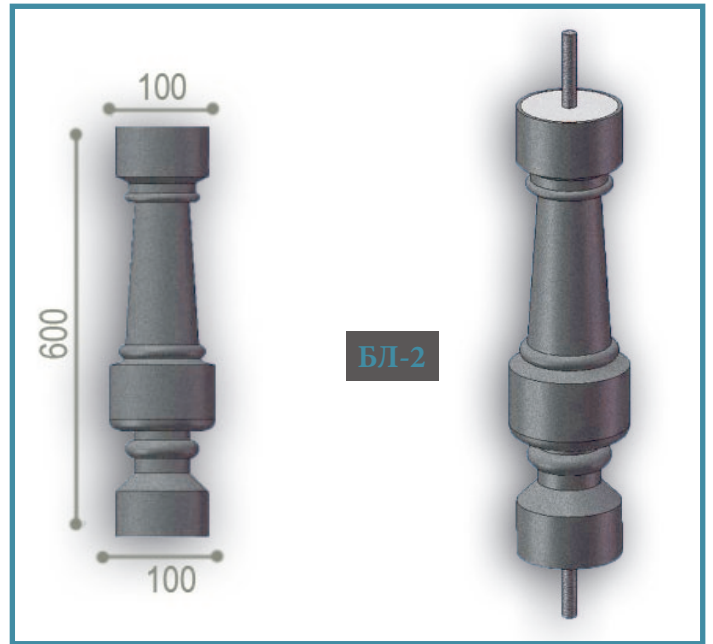
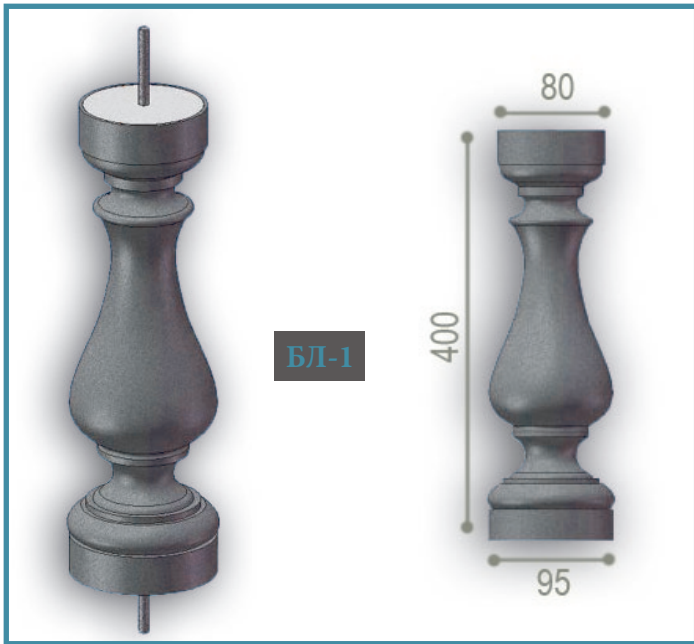




Балясины



ЖИЛСТРОЙ-1

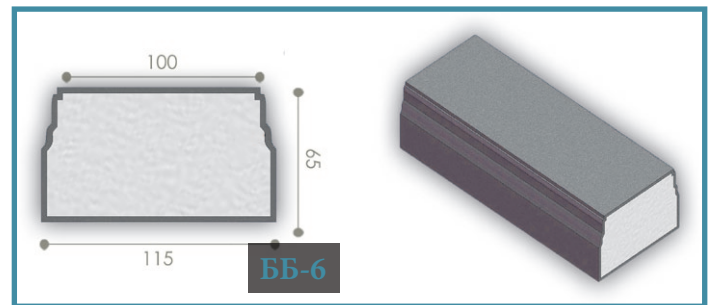
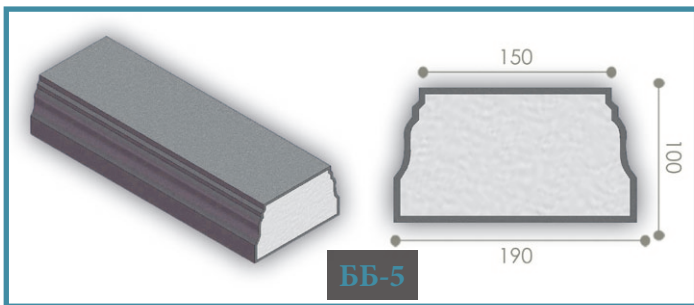
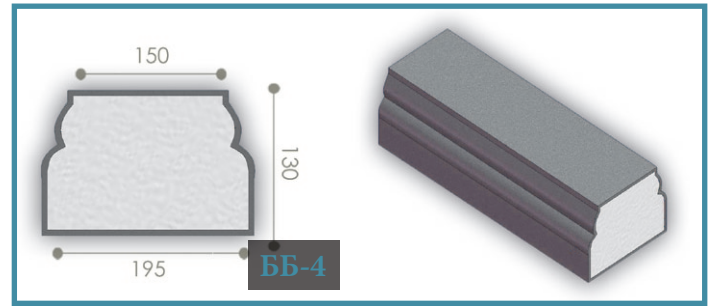
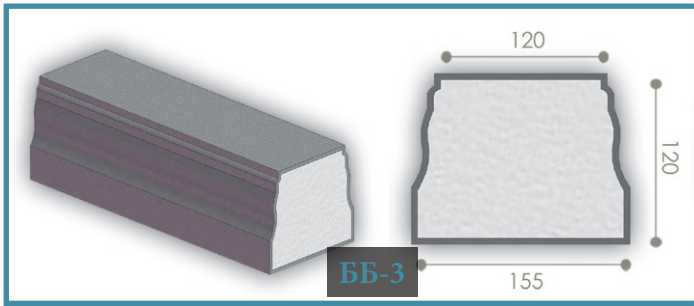
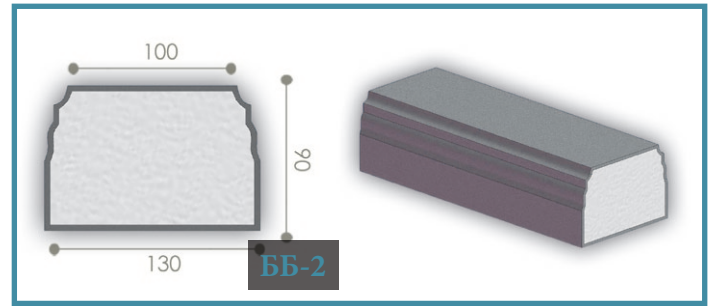
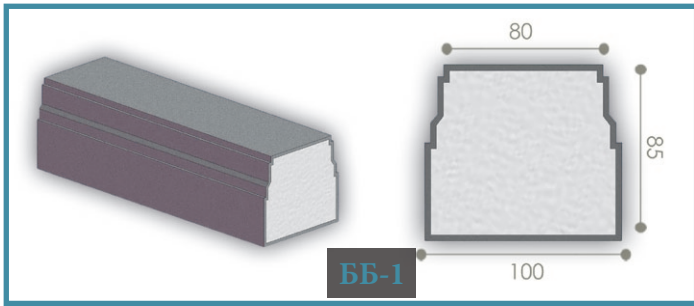


A photograph of a white balustrade on a staircase leading to a building with columns. The balustrade features white balusters and a white handrail. The building has a brick facade and several white columns. The text "Базы балюстрады" is overlaid on the image in a white, bold, sans-serif font.

Базы балюстрады



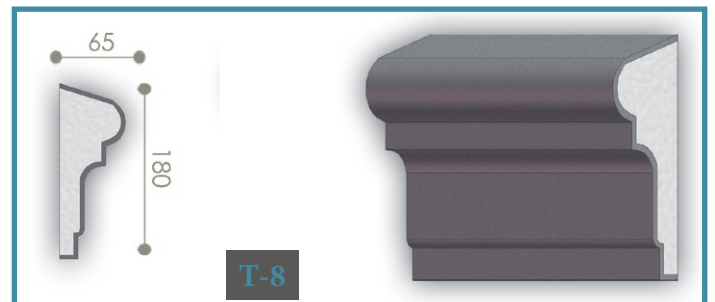
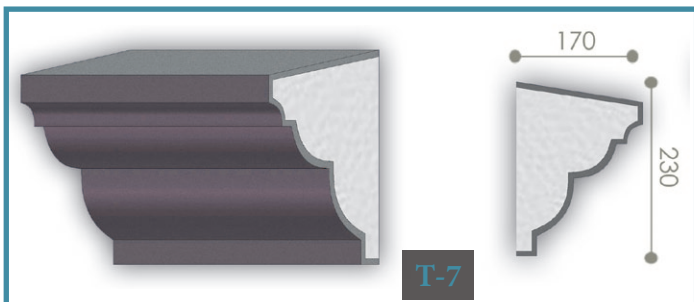
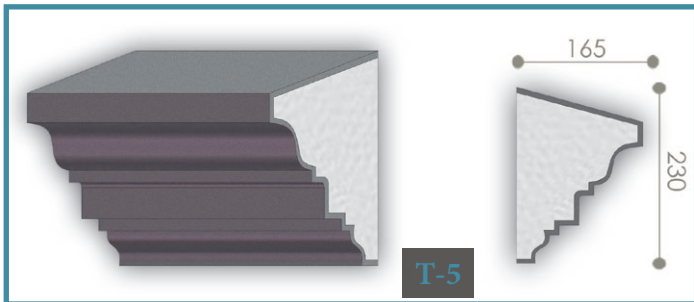
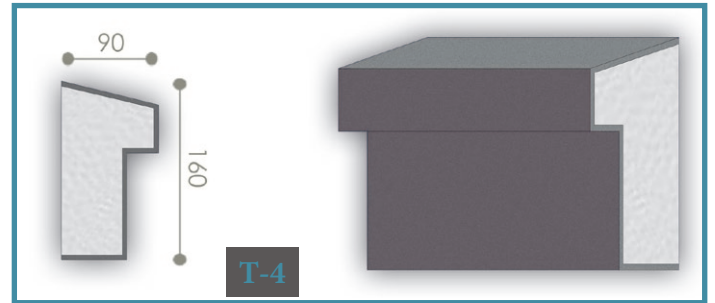
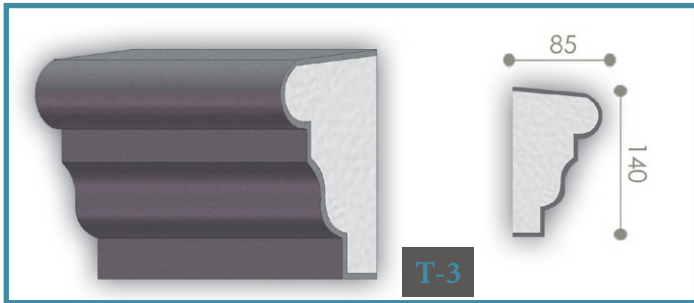
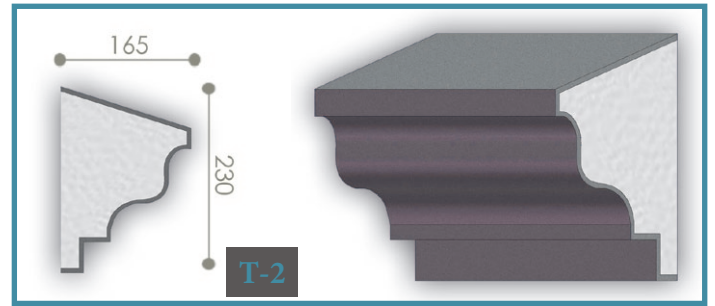
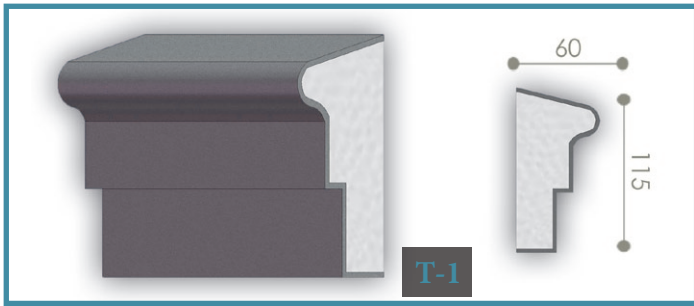
ЖИЛСТРОЙ-1

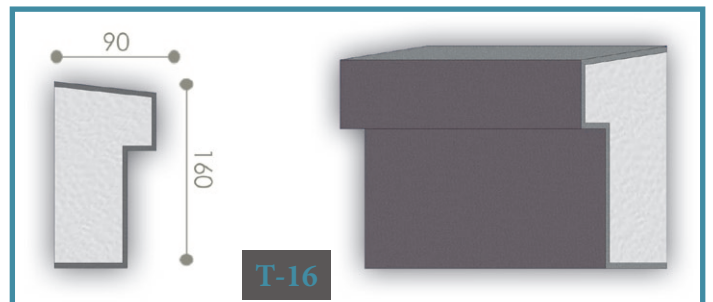
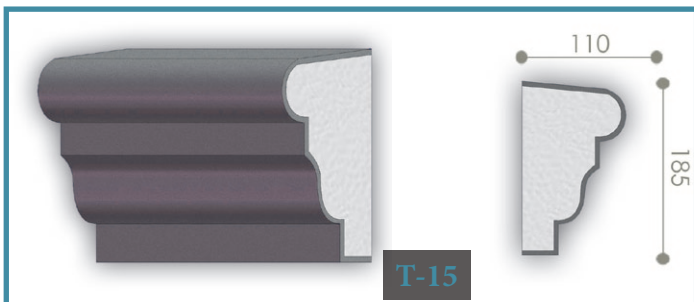
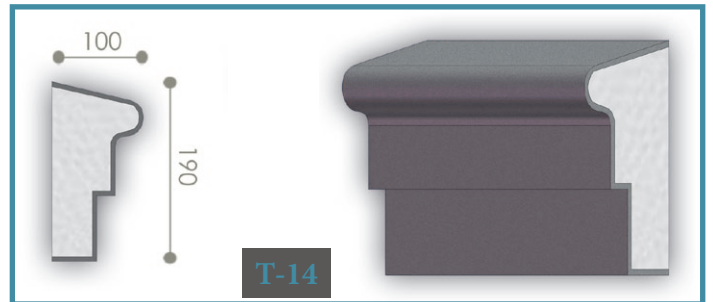
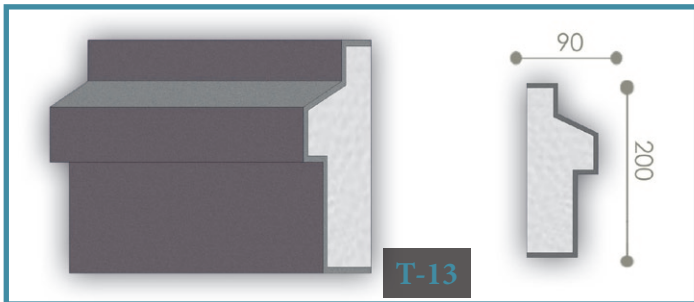
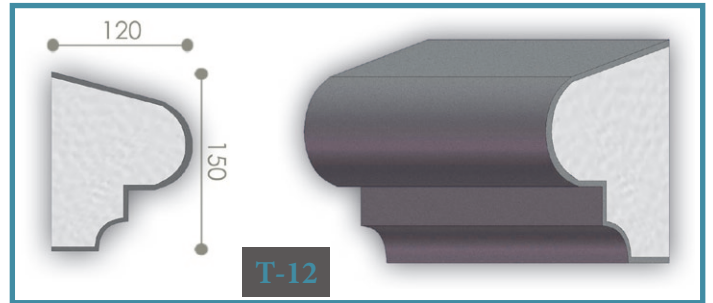
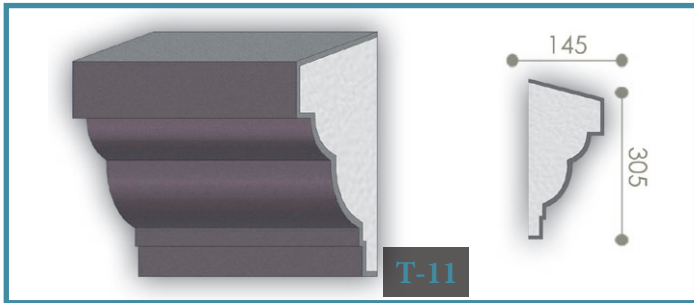
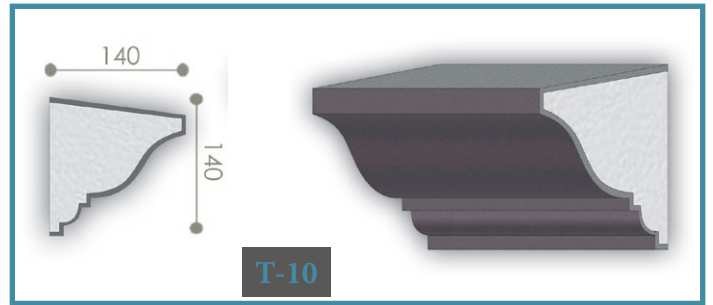
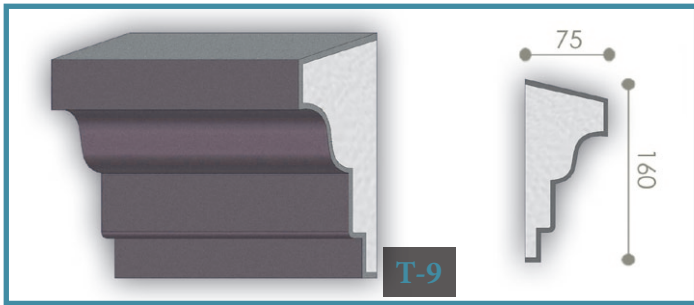


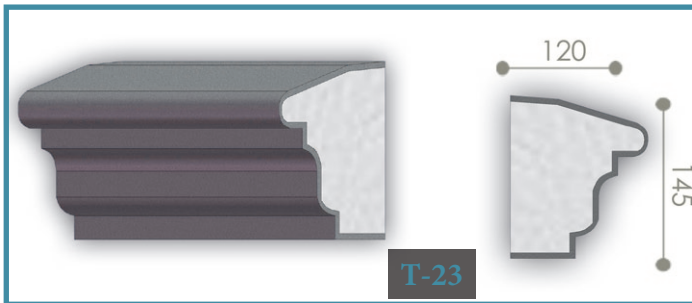
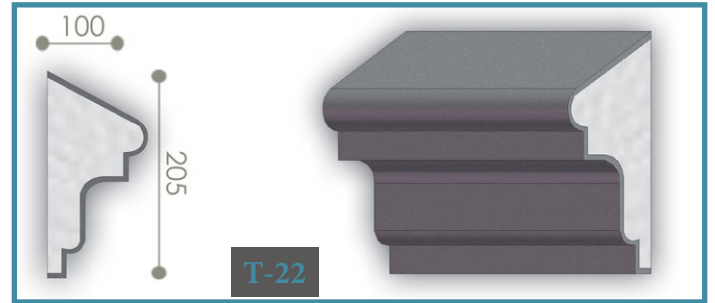
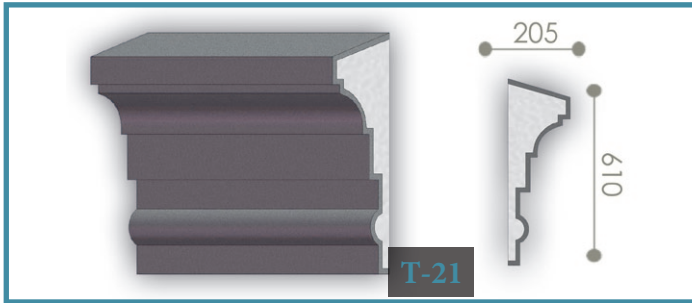
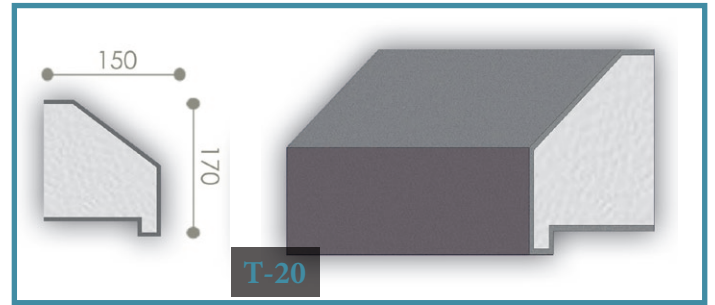
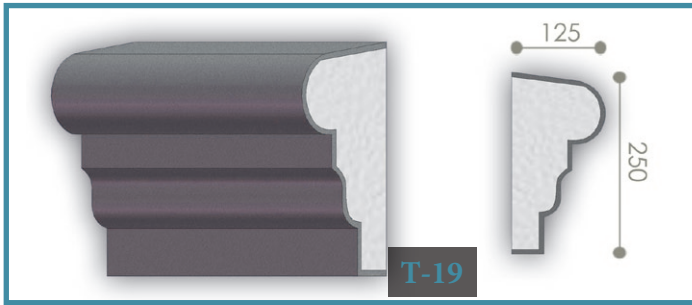
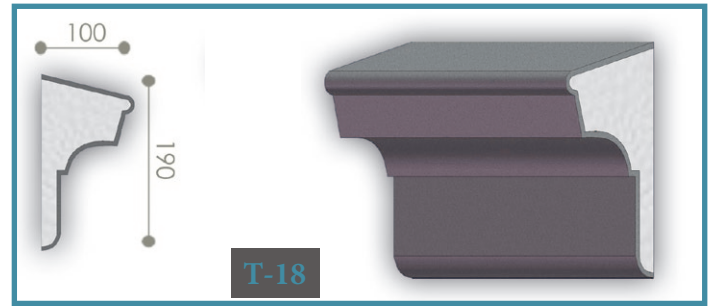
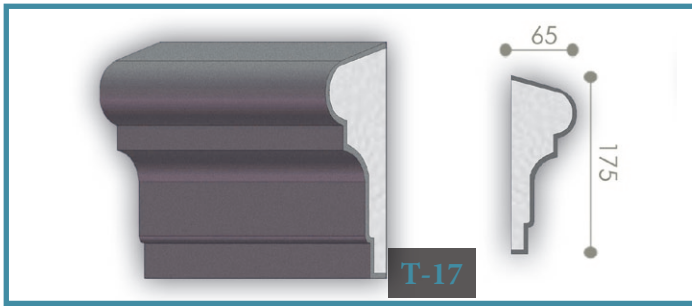
ЖИЛСТРОЙ-1

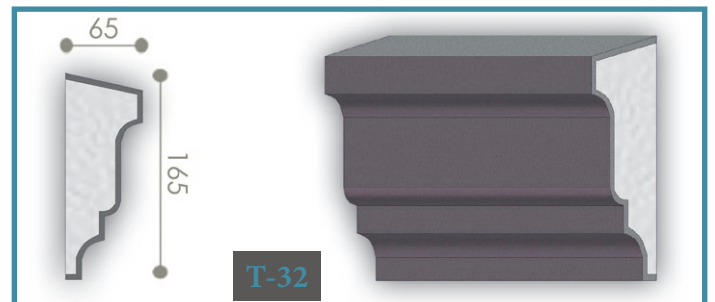
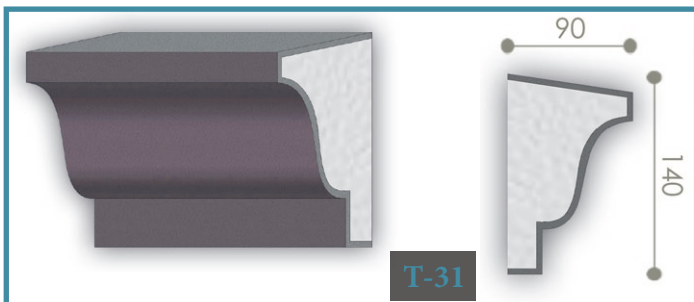
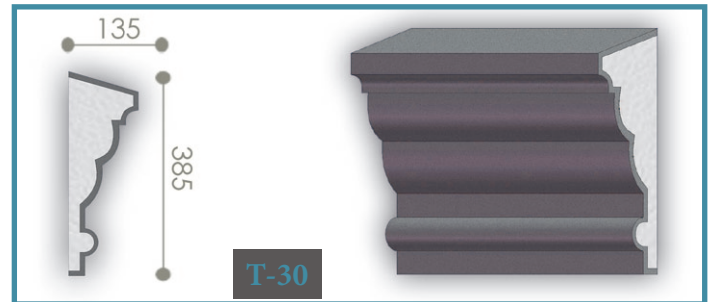
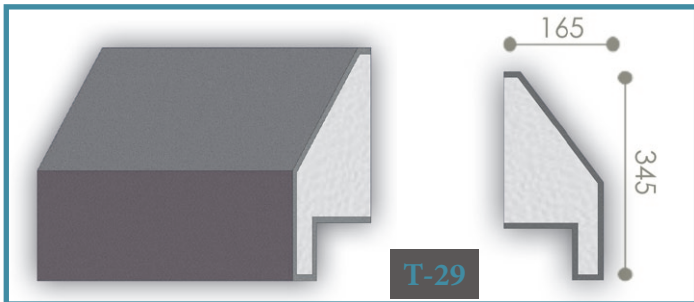
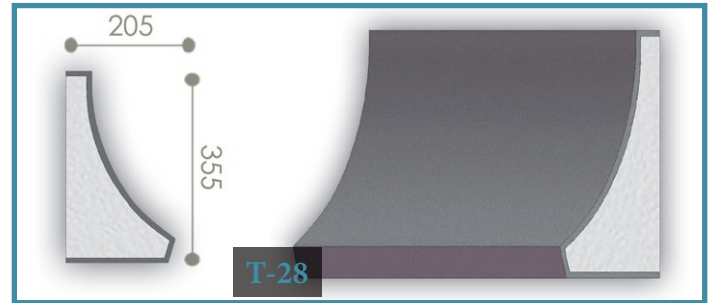
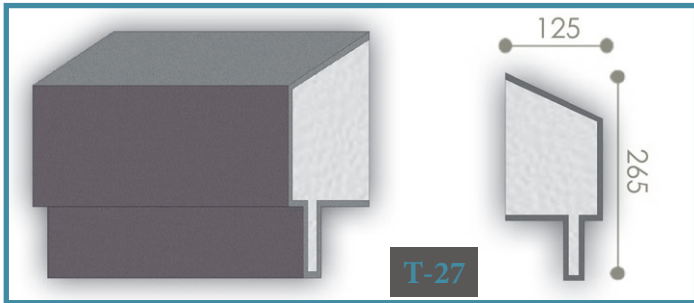
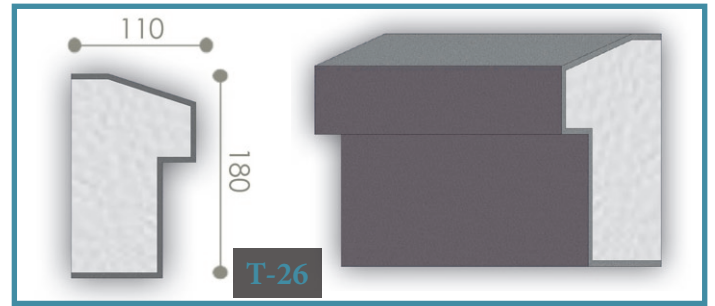
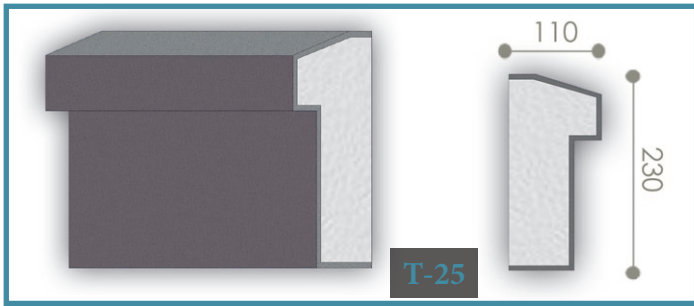


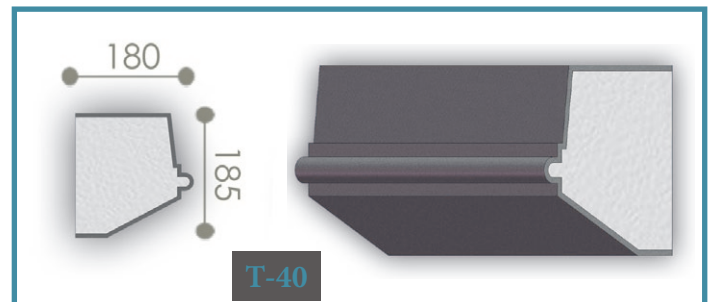
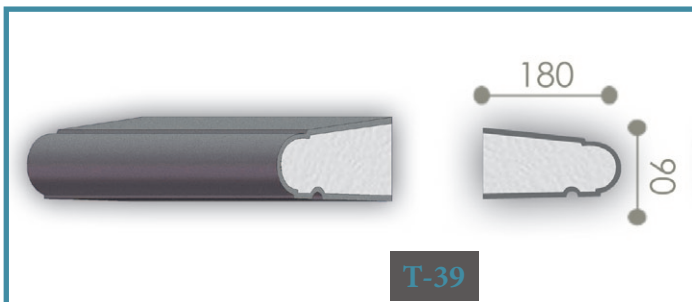
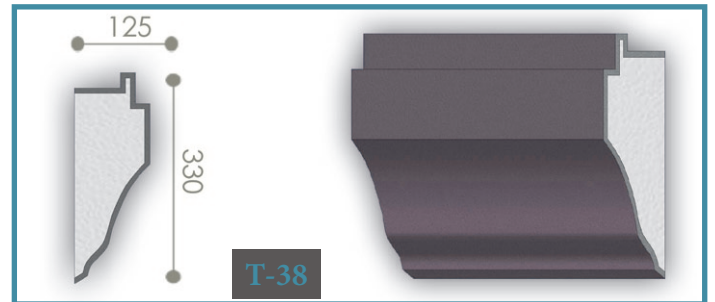
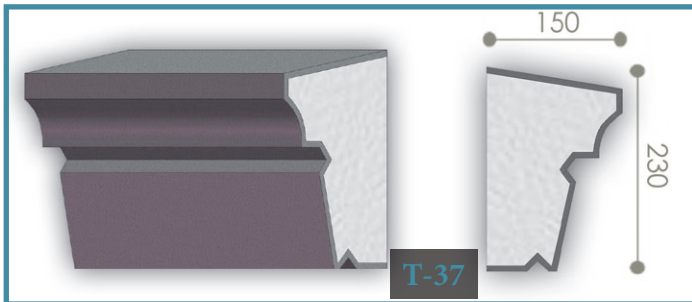
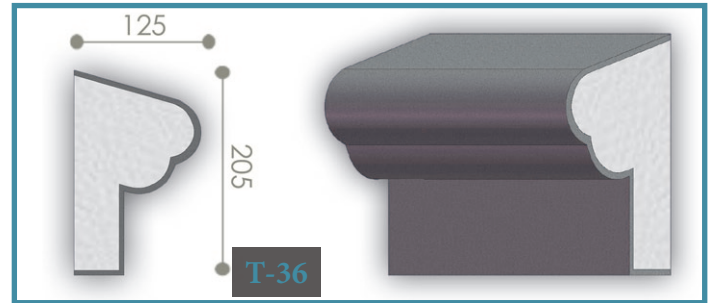
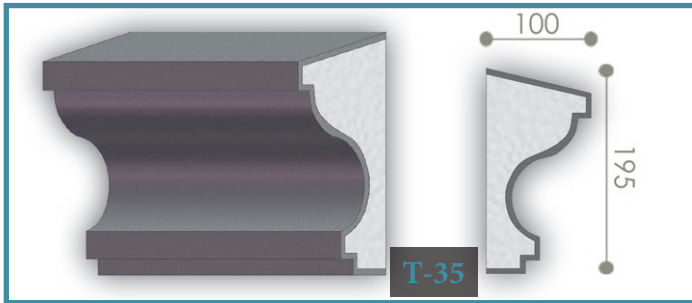
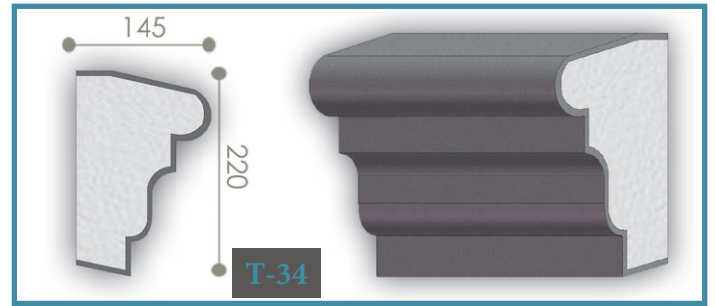
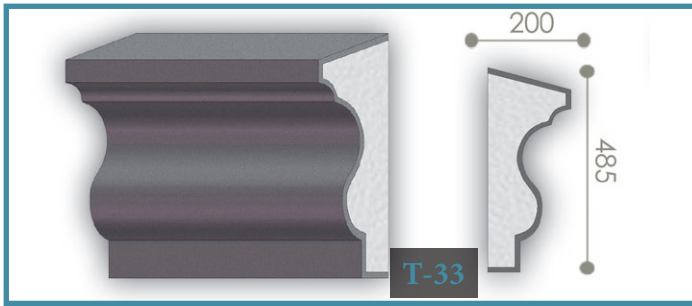
ЖИЛСТРОЙ-1

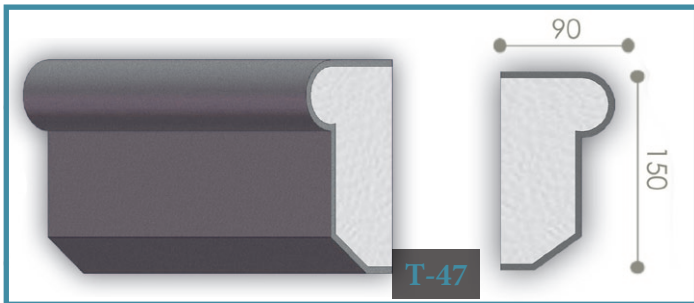
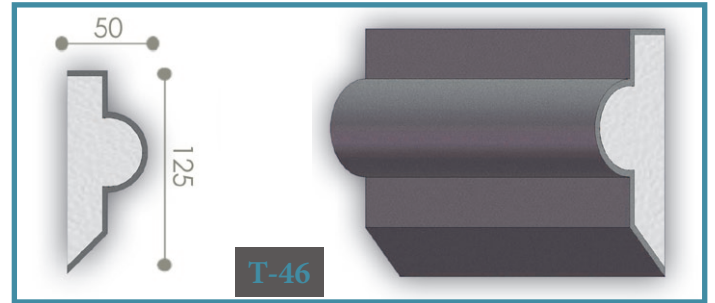
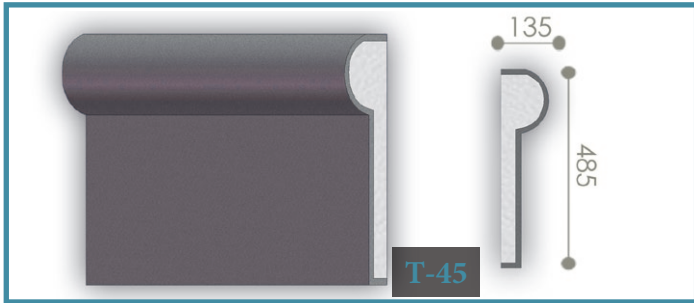
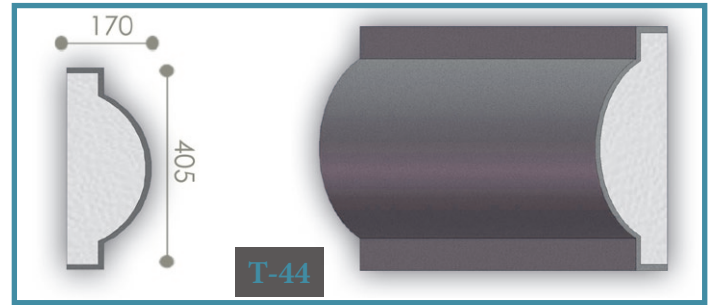
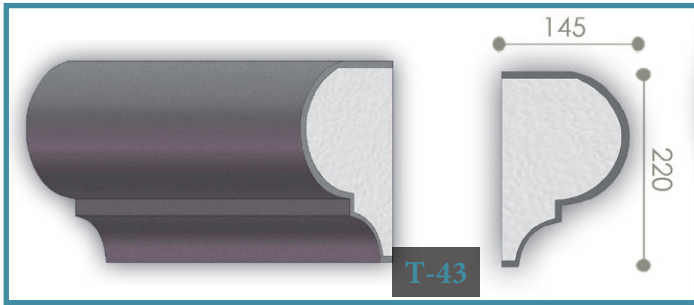
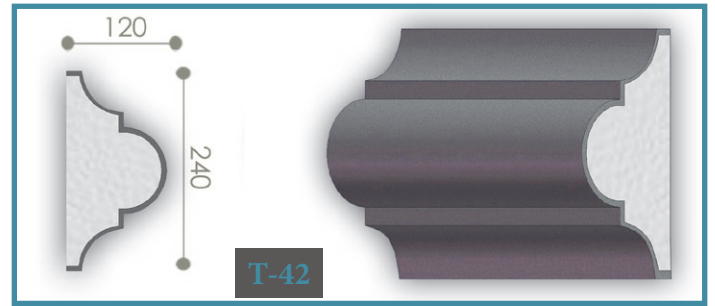
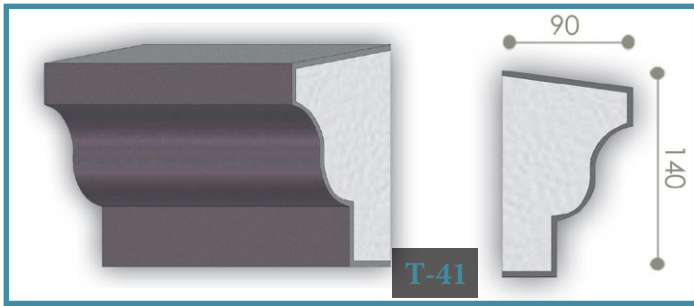


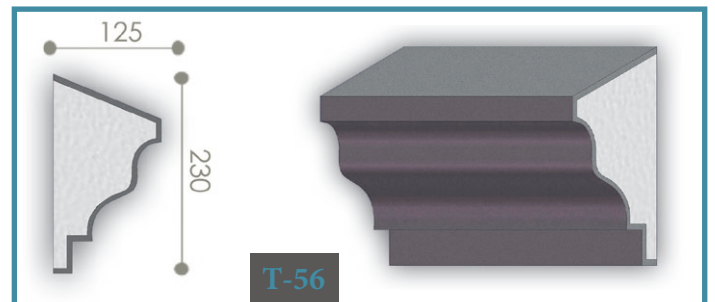
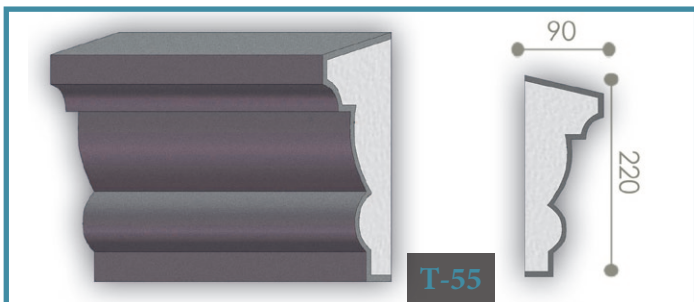
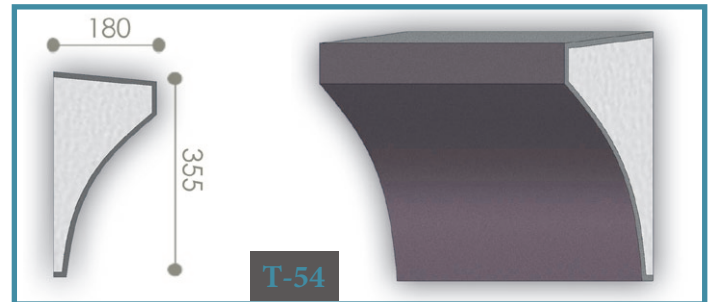
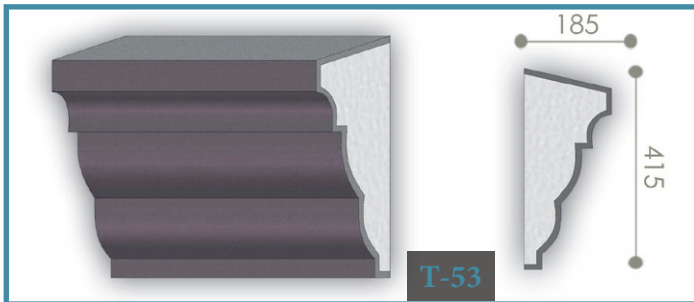
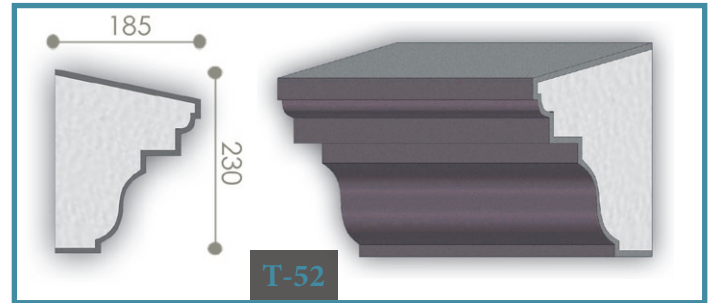
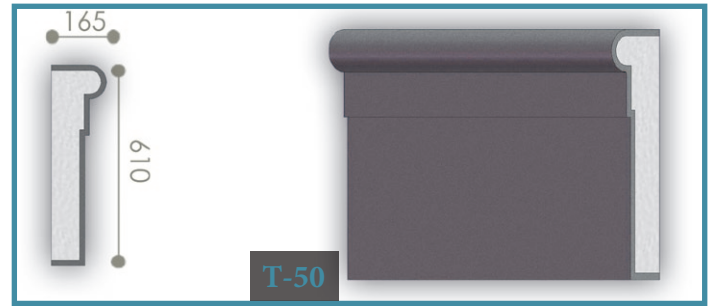
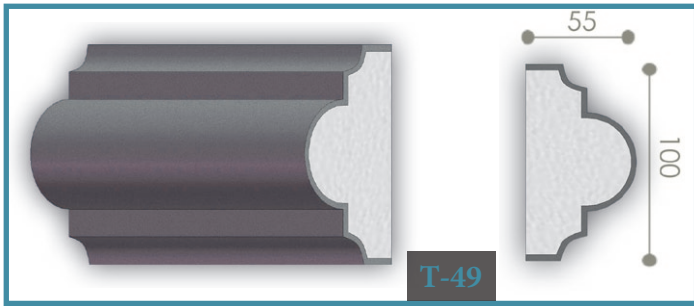


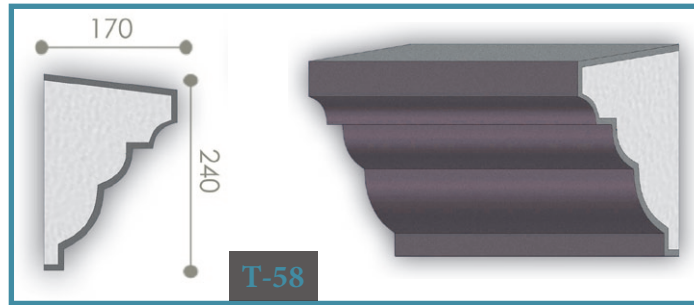
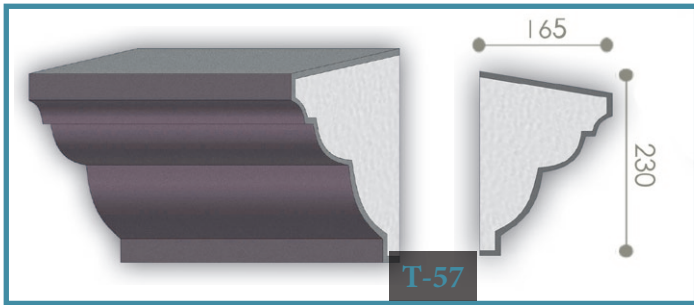


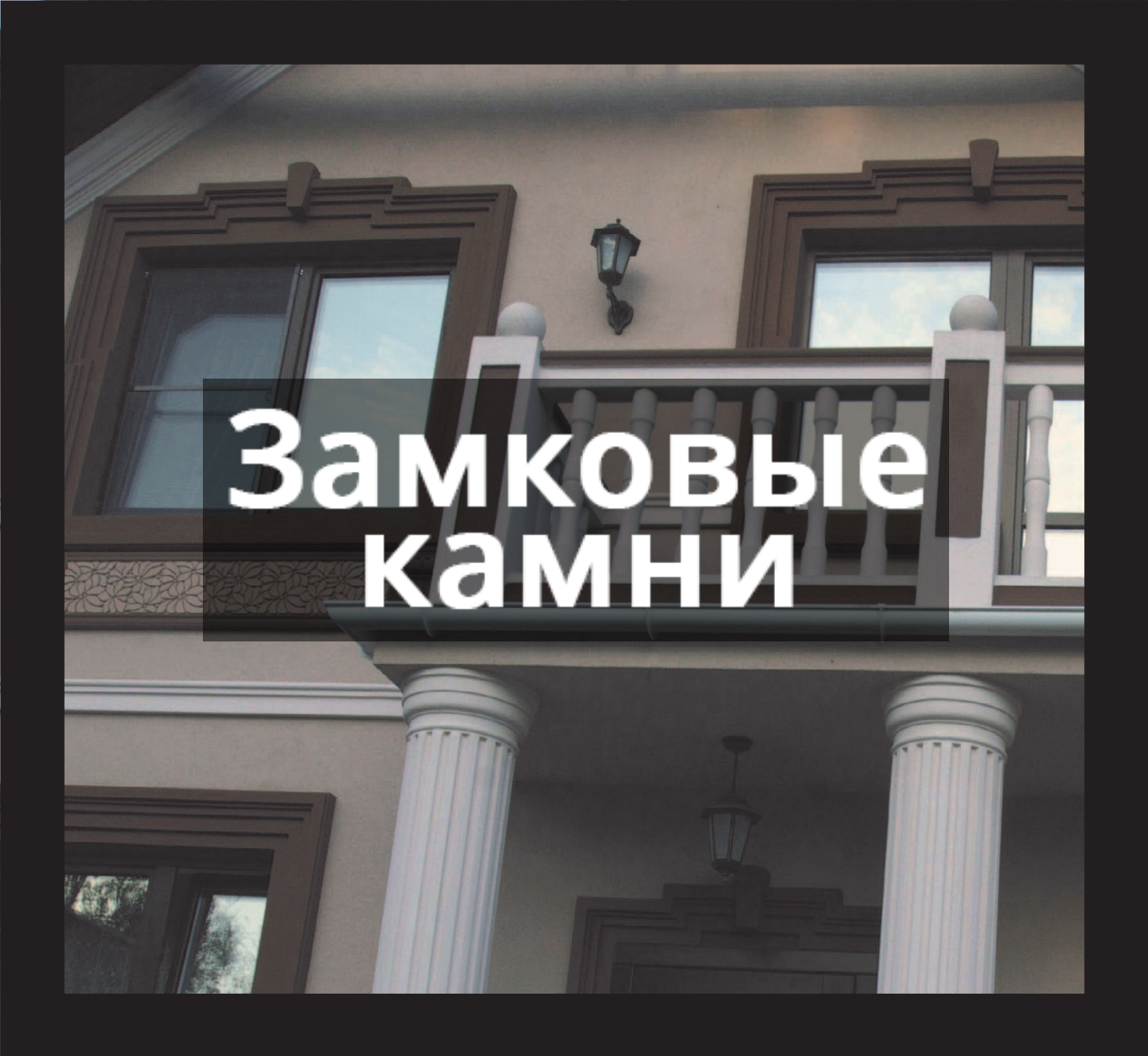












Замковые камни



ЖИЛСТРОЙ-1

